

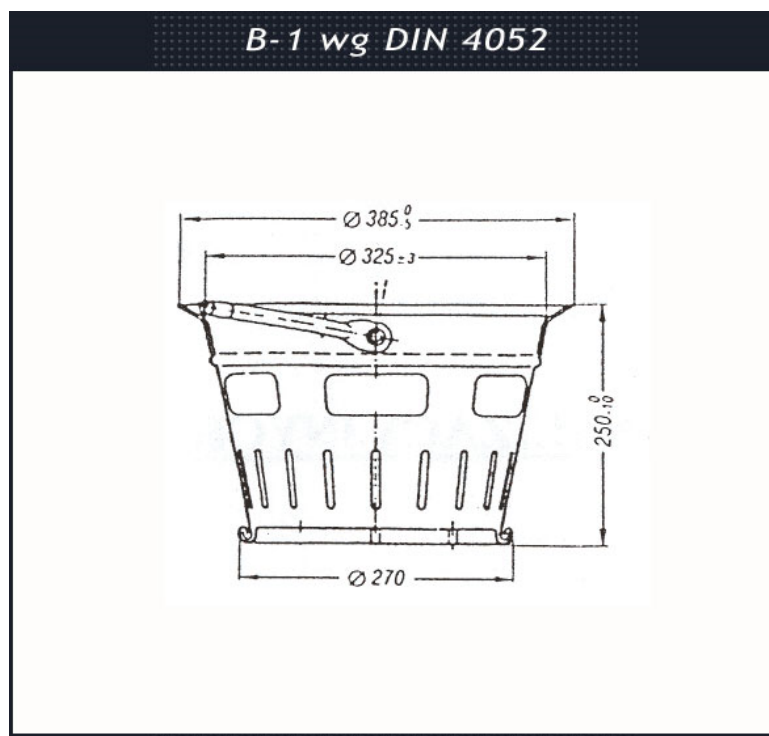
INFORMACJA O WYROBIE

KOSZ NA ZANIECZYSZCZENIA DO WPUSTU ŚCIEKOWEGO

typ kosza - B1

Kosze wykonane są z blachy stalowej ocynkowanej ogniowo lub pokrytej ALZn.

Waga ok. 2,20 kg.



Ślusarstwo Zbigniew Suchocki

ul. Napoleona 2
05-230 Kobyłka
NIP:125-001-39-26

tel. 603 924 955
tel./fax 22 678 47 86
e-mail: firma@suchocki.pl
www.suchocki.pl